

# SERIE SPAC

## SPAC ENP-2P

### CUADROS MODULARES DE PROTECCIÓN CONTRA SOBRETENSIONES, SOBRECORRIENTES Y PROTECCIÓN DIFERENCIAL

Los cuadros de protección SPAC ENP-2P están especialmente diseñados para las instalaciones monofásicas de microinversores Enphase.

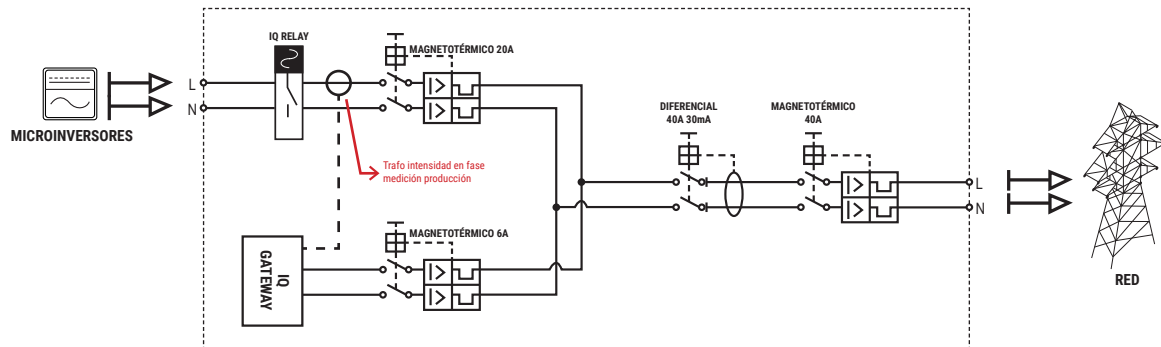
Incluyen los elementos de protección necesarios: protección magnetotérmica, protección diferencial Tipo A y, opcionalmente, protección frente a sobretensiones transitorias y permanentes según EN50550.



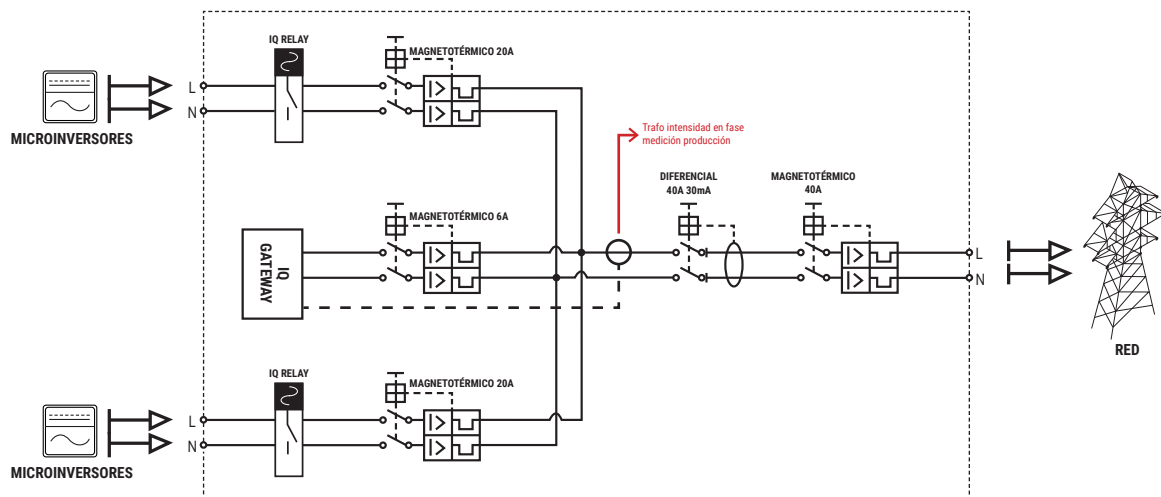
SPAC ENP 2P-2Q-PB-POP

Modelo de equipo	SPAC ENP-2P-1Q-P-POP	SPAC ENP-2P-2Q-P-POP	SPAC ENP-2P-2Q-PB-POP
Número de polos	2 polos		
Tensión nominal AC ( $U_n$ )	230V <sub>AC</sub>		
Protección magnetotérmica	2P / 40A / Curva C / 10kA / 400V <sub>AC</sub>		
Protección diferencial	Clase A / 40A / 30mA		
Protección sobretensión	POP conforme EN50550		
Número de IQ Relay	1	2	2
Características instalación FV	1 x circuito fotovoltaico sin almacenamiento	2 x circuito fotovoltaico sin almacenamiento	1 x circuito fotovoltaico, 1 x almacenamiento
Comms Kit	N/A	N/A	Incluido
Protección magnetotérmica IQ Relay	20A	2x20A	2x20A
Protección magnetotérmica Gateway	6A		
Material envolvente	ABS		
Temperatura de trabajo	-25°C ~ +40°C		
Grado de protección IP	IP65		
Categoría de localización	Interior y exterior bajo techo		
Peso	3,9kg	5,2kg	5,2kg
Dimensiones (mm) (AltoxAncchoxProfundo)	436x310x148	436x418x148	436x418x148
Par de apriete	2,5Nm		

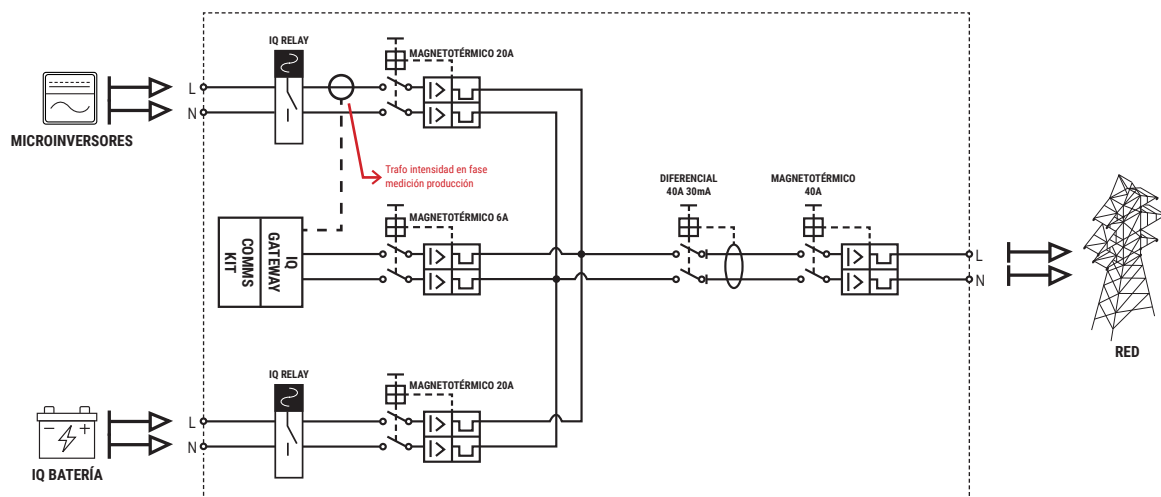
Modelo de equipo	SPAC ENP-2P-1Q-P	SPAC ENP-2P-2Q-P	SPAC ENP-2P-2Q-PB
Número de polos	2 polos		
Tensión nominal AC ( $U_n$ )	230V <sub>AC</sub>		
Protección magnetotérmica	2P / 40A / Curva C / 10kA / 400V <sub>AC</sub>		
Protección diferencial	Clase A / 40A / 30mA		
Protección sobretensión	-		
Número de IQ Relay	1	2	2
Características instalación FV	1 x circuito fotovoltaico sin almacenamiento	2 x circuito fotovoltaico sin almacenamiento	1 x circuito fotovoltaico, 1 x almacenamiento
Comms Kit	N/A	N/A	Incluido
Protección magnetotérmica IQ Relay	20A	2x20A	2x20A
Protección magnetotérmica Gateway	6A		
Material envolvente	ABS		
Temperatura de trabajo	-25°C ~ +40°C		
Grado de protección IP	IP65		
Categoría de localización	Interior y exterior bajo techo		
Peso	3,9kg	5,2kg	5,2kg
Dimensiones (mm) (AltoxAncchoxProfundo)	436x310x148	436x418x148	436x418x148
Par de apriete	2,5Nm		



Esquema de instalación SPAC ENP-2P-1Q-P



Esquema de instalación SPAC ENP-2P-2Q-P



Esquema de instalación SPAC ENP-2P-2Q-PB

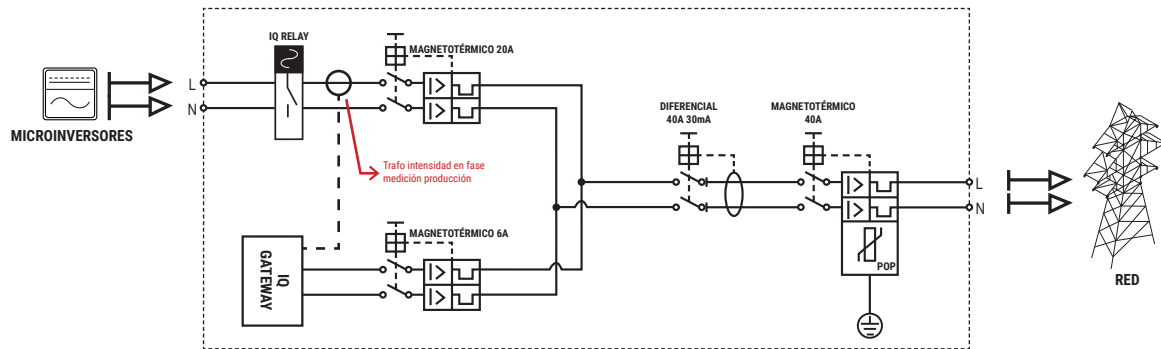


**Recomendaciones para su instalación:**

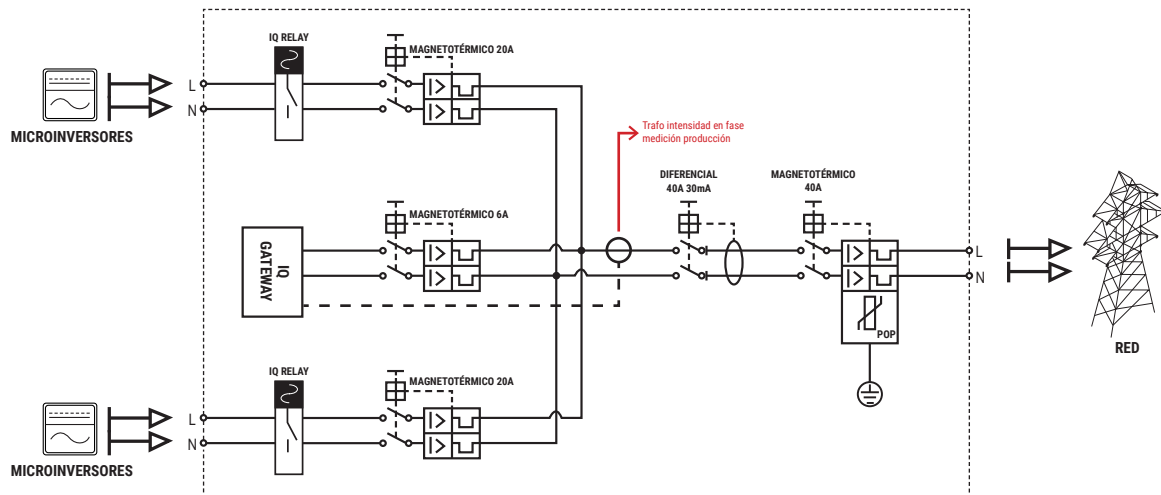
- Antes de instalar los equipos asegurarse que no hay tensión.
- Aunque todos los equipos pasan un control de calidad hay que asegurarse de que todos los tornillos del equipo están bien apretados con el fin de evitar riesgo de cortocircuito.
- Se recomienda realizar mantenimientos periódicos de la instalación con el fin de evitar o mitigar las consecuencias de los fallos o averías.
- Se recomienda utilizar punteras en los conductores eléctricos para facilitar y mejorar la conexión de los cables evitando una posible desunión de los hilos trenzados individuales. A largo plazo nos garantizarán una mayor seguridad de funcionamiento y mejor contacto.



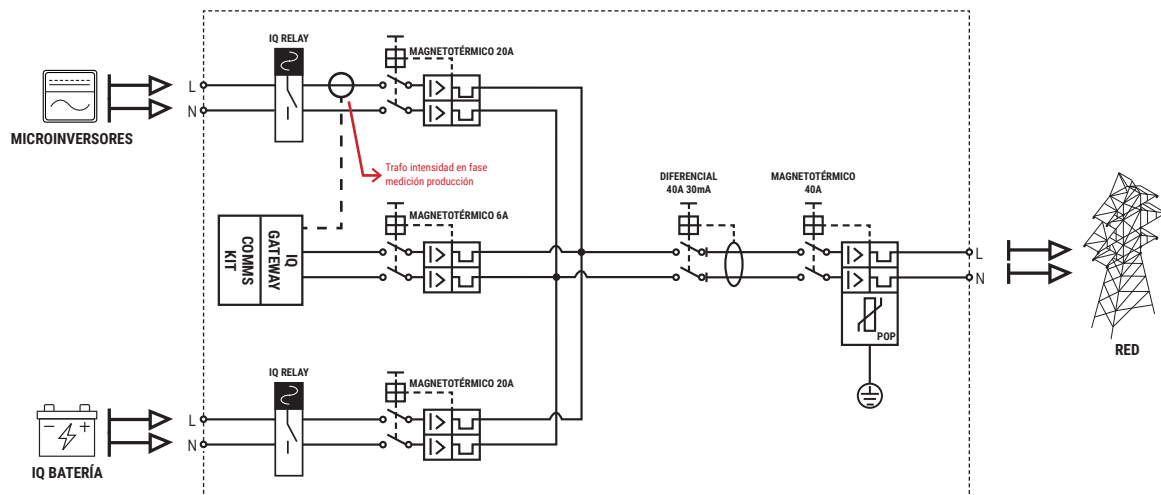
Ver par de apriete en la tabla de datos técnicos.



Esquema de instalación SPAC ENP-2P-1Q-P-POP



Esquema de instalación SPAC ENP-2P-2Q-P-POP



Esquema de instalación SPAC ENP-2P-2Q-PB-POP



**Recomendaciones para su instalación:**

- Antes de instalar los equipos asegurarse que no hay tensión.
- Aunque todos los equipos pasan un control de calidad hay que asegurarse de que todos los tornillos del equipo están bien apretados con el fin de evitar riesgo de cortocircuito.
- Se recomienda realizar mantenimientos periódicos de la instalación con el fin de evitar o mitigar las consecuencias de los fallos o averías.
- Se recomienda utilizar punteras en los conductores eléctricos para facilitar y mejorar la conexión de los cables evitando una posible desunión de los hilos trenzados individuales. A largo plazo nos garantizarán una mayor seguridad de funcionamiento y mejor contacto.



Ver par de apriete en la tabla de datos técnicos.