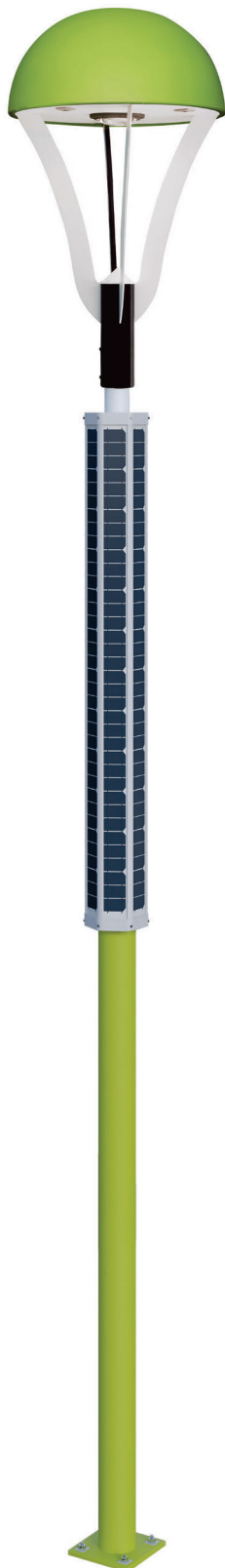


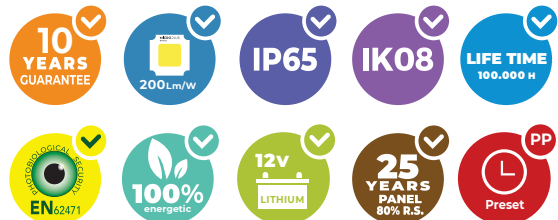
SLH-OCE2

► 15 - 20W [12Vdc]

Farola solar, con placa solar hexagonal integrada en el báculo. No proyecta sombra.



Información general



Opciones



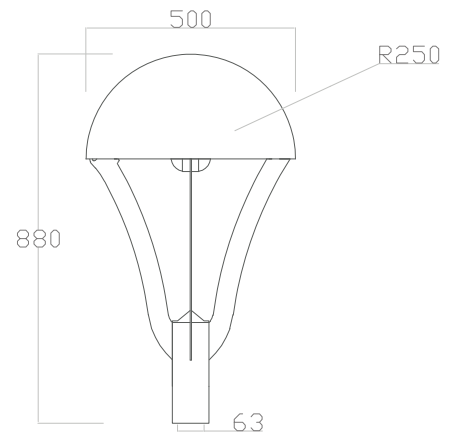
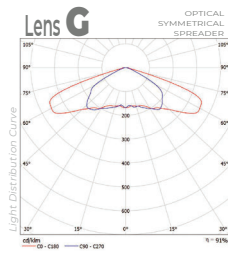
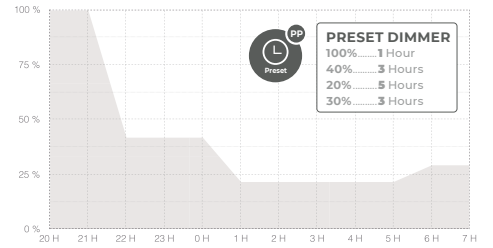
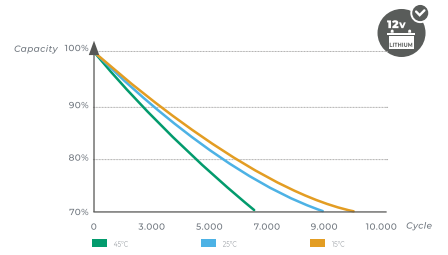
 **OPCIÓN HÍBRIDA**
CONSULTAR

FAROLA SOLAR SLH-OCE2 con 1 luminaria **OCELLUM3** (15 - 20W) con lente de vidrio de última generación.

Con este tipo de **paneles solares hexagonales**, ganamos en estética visual, así como disminuimos la resistencia al viento. Fácil integración ya que se suministra en 2 mitades de 180° y se conectan simplemente deslizando una mitad sobre la otra.

- **CONTROLADOR** IP68 MPPT.
- **PANEL SOLAR HEXAGONAL PFH** de 140Wp.
- **BATERÍAS DE LITIO LiFePO₄ – 12,8V** con más de 3.500 ciclos (80% descarga) y 8.000 ciclos (30% descarga).
- **BÁCULO** de hierro **GALVANIZADO** de 3,5 metros, (opción pintado poliéster de alta durabilidad).

Se establece un mínimo de 3 horas solares diarias para el buen funcionamiento del sistema.
No recomendable para zonas del ecuador.



MODELO	OPCIONES					CARACTERÍSTICAS DE LA FAROLA									
						LUMINARIA OCELLUM2				BATERÍA				PV	
						POTENCIA CONTROL	POTENCIA LUMINAL	TEMPERATURA	TIPO LENTE	ALTURA (H)	POTENCIA	PROGRAMACIÓN			FLUJO LUMINOSO
SL+OCE2	/PP	/015	/1.8	/G	/3,5	15W	100 %	15 W	2 H	2.250 Lm	3 días	2	LP012 012A/B	DM060-W (10A - 12V)	PFH140 (1 ud)
			80 %				12 W	2 H	1.800 Lm						
			40 %				6 W	5 H	900 Lm						
			50 %				7,5 W	3 H	1.125 Lm						
			20W				100 %	20 W	2 H	3.000 Lm					
		/020	/4.0	/G	/3,5	20W	80 %	16 W	2 H	2.400 Lm	3	3	LP012 012A/B	DM060-W (10A - 12V)	HEXAGONAL 140W
		/4.5	40 %				8 W	5 H	1.200 Lm						
		/5.5	50 %				10 W	3 H	1.500 Lm						

/ 1.8: Temperatura de color ambar de 1.800k, para áreas de observación astronómica.
 / 2.4: Temperatura de color ambar de 2.400k, para áreas de observación astronómica.

TEMPERATURA DE TRABAJO: -20°C +60°C