

COMPACTO POR TERMOSIFÓN FMAX

El Sistema Termosifónico Escosol, es la solución más económica para calentar agua con la energía del sol. De sencillo montaje, este equipo resulta de fácil instalación y funcionamiento totalmente autónomo.

Toda la gama tiene colectores selectivos de alta eficiencia y acumuladores vitrificados según la norma DIN 4753. Modelos de gran versatilidad, válidos tanto para cubierta plana como inclinada.

Ensayados según las normas EN 12976-2 y con contraseña de homologación GPS-8610.

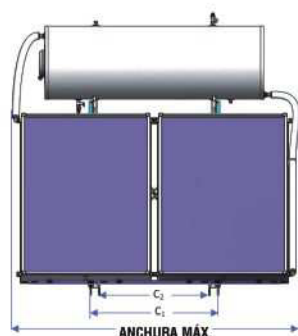
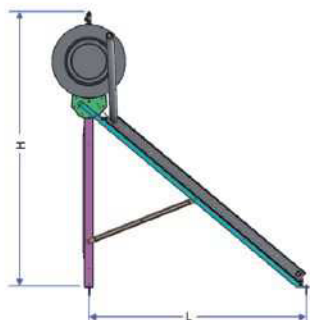
Incluido en programa CHEQ4.2 del IDAE



CARACTERÍSTICAS TÉCNICAS Y DIMENSIONES:

MODELO ESCOSOL BFMAX		FMAX 160L 2.0	FMAX 160L 2.4	FMAX 200L 2.0	FMAX 200L 2.4	FMAX 300L 2.0/2	FMAX 300L 2.4/2
Dimensiones exteriores colector	mm	1980x1010x86	1930x1230x86	1930x1010x86	1930x1230x86	1980x1010x86	1930x1230x86
Superficie total	m ²	2,0	2,4	2,0	2,4	4,0	4,8
Nº de colectores		1	1	1	1	2	2
Capacidad del colector	lts	1,40	1,70	1,40	1,70	2,80	3,40
Dimensiones acumulador	mm	1280 x Ø530		1280 x Ø580		1750 x Ø580	
Volumen depósito acumulador ACS	lts	156		197		286	
Material acumulador		Acero esmaltado según tratamiento DIN 4753					
Capacidad intercambiador calor	lts	9,5		15		20	
Capacidad circuito primario	lts	14,9	15,21	20,30	20,61	25,44	26,07
Temperatura de trabajo máxima	°C	99					
Presión de trabajo máxima	bar	6					
Peso vacío	kg	130	137	155	159	207	222

Cod.	Configuración	SUPERFICIE COL	SUPERFICIE TOTAL	Alt. (mm)	Lon. (mm)	C1 (mm)	C2 (mm)	Anc. (mm)	Peso vacío (kg)
SO 02 780	160/2,0m ²	2,0	2,0	2070	1720	915	840	1280	130
SO 02 781	160/2,4m ²	2,4	2,4	2070	1720	915	840	1320	137
SO 02 782	200/2,0m ²	2,0	2,0	2130	1720	915	840	1280	155
SO 02 783	200/2,4m ²	2,4	2,4	2130	1720	915	840	1320	159
SO 02 784	300/2x2,0m ²	2,0	4,0	2130	1720	1005	930	2250	207
SO 02 785	300/2x2,4m ²	2,4	4,8	2130	1720	1005	930	2690	222



Distribuidor autorizado:

