

Interacumulador vitrificado para ACS 160-500L – Gran Serpentín

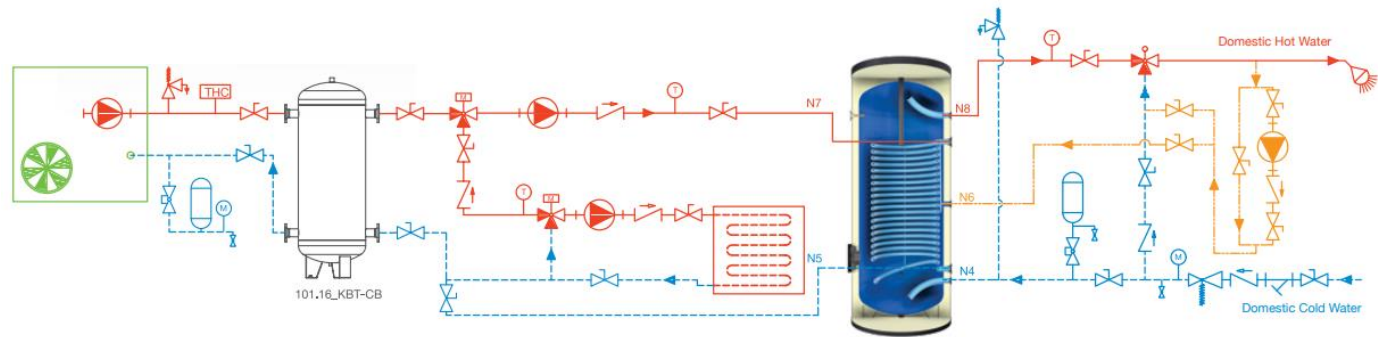


Interacumulador Thermiword IXV

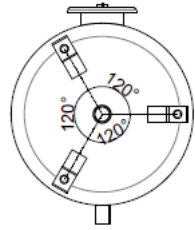
Acumuladores e interacumuladores de acero vitrificado para uso con Agua caliente Sanitaria, de posición Vertical. Están fabricados en acero normalizado con revestimiento interior vitrificado a 800°C, de acuerdo al estándar de calidad DIN 4753-3.

- Presión de diseño para ACS 10 bares
- Presión de prueba para CS: 15 bares
- Presión máxima de trabajo para ACS 8 bares
- Máxima temperatura de trabajo 95°C.
- Protección catódica mediante ánodo de magnesio incluido.
- Posibilidad de añadir resistencia eléctrica.
- Calificación energética C.

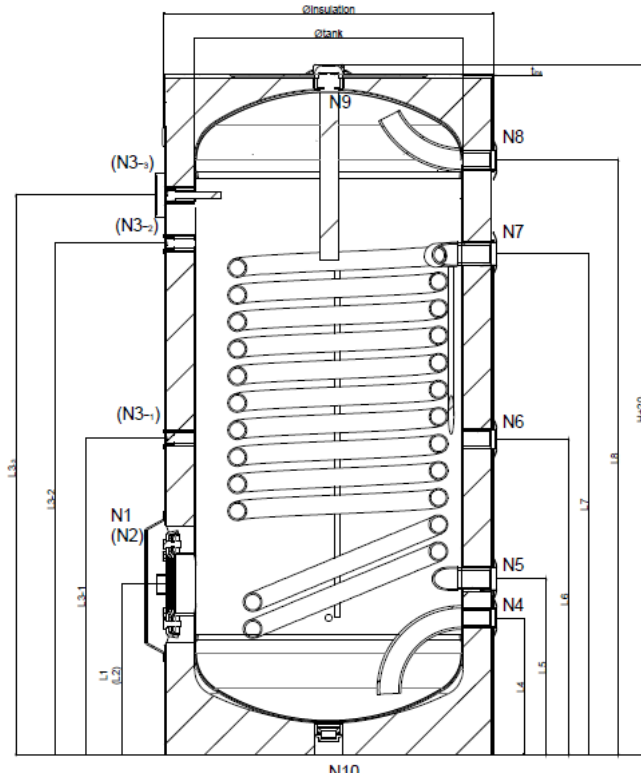
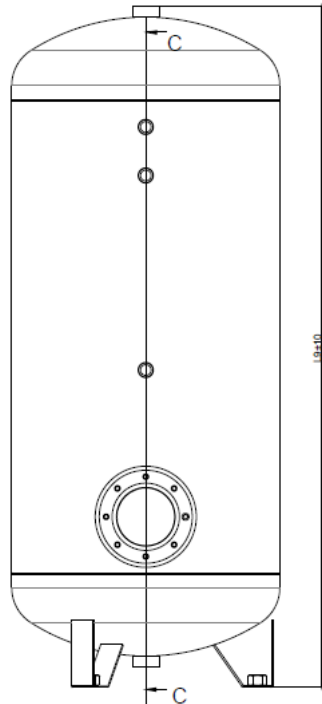
Modelo con serpentín de mayor longitud idea para sistemas de aerotermia gracias a la mayor superficie de intercambio.



Com romiso



Bottom View



CÓDIGO N	EXPLICACIÓN	CONEXIONES			
		160	200	300	500
N1	Brida de limpieza y control Conexión	4 "	4 "	4 "	4 "
N2	Conexión del calentador eléctrico	1 1/2 "	1 1/2 "	1 1/2 "	1 1/2 "
N3-1	Termómetro y sensor Conexión	1/2 "	1/2 "	1/2 "	1/2 "
N3-2	Termómetro y sensor Conexión	1/2 "	1/2 "	1/2 "	1/2 "
N3-3	Termómetro y sensor Conexión	1/2 "	1/2 "	1/2 "	1/2 "
N4	Entrada de agua fría doméstica Conexión	3/4 "	3/4 "	1 "	1 "
N5	Entrada del intercambiador de calor (serpentin) Conexión	1 "	1 "	1 "	1 "
N6	Circulación Retorno Conexión	3/4 "	3/4 "	1 "	1 "
N7	Intercambiador de calor (bobina) Conexión de salida	1 "	1 "	1 "	1 "
N8	Salida de agua caliente sanitaria Conexión	3/4 "	3/4 "	1 "	1 "
N9	Ánodo de magnesio Conexión	1 1/4 "	1 1/4 "	1 1/4 "	1 1/4 "
N10	Conexión ciega	1 1/4 "	1 1/4 "	1 1/4 "	1 1/4 "

	Øtank	ØINSULATION	INSULATION TYPE	t _{ins} (mm)	L1	L2	(L3-1)	(L3-2)	(L3-3)	L4	L5	L6	L7	L8	L9	H	SURFACE AREA of HEAT EXCHANGER (m ²)	NET WEIGHT (kg)
160	Ø480	Ø580	PU	50	311	311	533	831	901	175	241	649	824	911	1120	1145	1,2	75
200	Ø480	Ø580	PU	50	311	311	623	1043	1113	175	273	763	973	1113	1321	1346	1,6	88
300	Ø600	Ø700	PU	50	318	318	613	863	969	181	258	758	968	1036	1205	1230	2,5	110
500	Ø640	Ø740	PU	50	381	381	851	1446	1562	293	371	1041	1331	1561	1832	1857	3	160