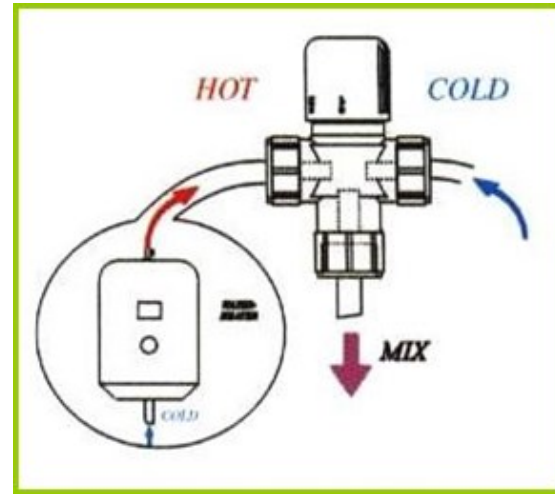
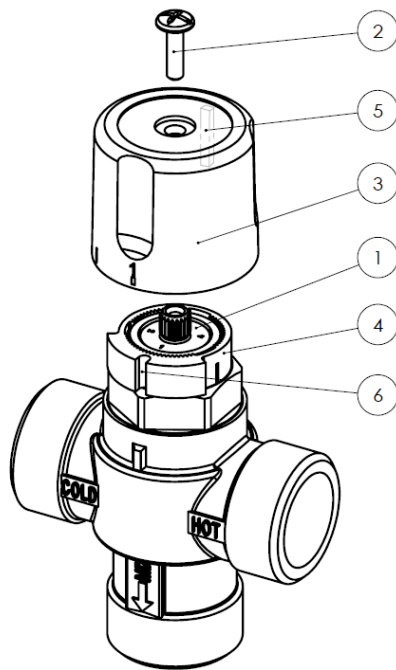




VALVOLA MISCELATRICE TERMOSTATICA SOLARE SOLAR THERMOSTATIC MIXING VALVE

HANDLE MARKING

1	2	3	4
35°C 95°F	43°C 109°F	48°C 119°F	55°C 131°F



Calibratura della temperatura

- Girare la maniglia (3) fino a raggiungere la temperatura desiderata
- La posizione e la temperatura sulla maniglia (3) sono memorizzati sul vitone (1)
- Rimuovere la maniglia (3)
- Riposizionando la maniglia (3) fare attenzione che la tacca interna (5) si trovi nella sede corretta (6) sul limitatore di temperatura (4)
- Riavvitare la vite (2)

Temperature calibration

- Turn the handle (3) until you reach the desired temperature
- The position and the temperature on the handle (3) are memorized on the screw valve (1)
- Remove the handle (3)
- By repositioning the handle (3) take care that the internal pin (5) is set in the correct seat (6) on the temperature limiter (4)
- Replace the screw (2)

Caratteristiche

Corpo in ottone forgiato a basso tenore di piombo (CW510L)
Guarnizioni in EPDM
Molla in acciaio inox
Temperatura di uscita acqua miscelata: 35 – 55°C
Temperatura minima di ingresso: 3,9°C
Temperatura massima di ingresso: 110°C
Pressione minima d'esercizio: 2 bar
Pressione massima d'esercizio: 10 bar
Massimo rapporto tra le pressioni di ingresso: 2:1
Portata: Kvs = 2,17
Portata minima: 6 l/min

Features

Forged low lead brass body (CW510L)
EPDM seals
Stainless steel spring
Mixed outlet temperature: 95 -131°F / 35 – 55°C
Minimum cold inlet temperature: 39 °F / 3.9 °C
Maximum hot inlet temperature: 230° F / 110 °C
Minimum working pressure: 2 bar / 30 psi
Maximum working pressure: 10 bar /150 psi
Maximum relationship between the input pressure: 2:1
Flow: Kvs = 2.17 (Cv = 2.52)
Minimum flow rate: 6 l/min (1.6 Gpm)

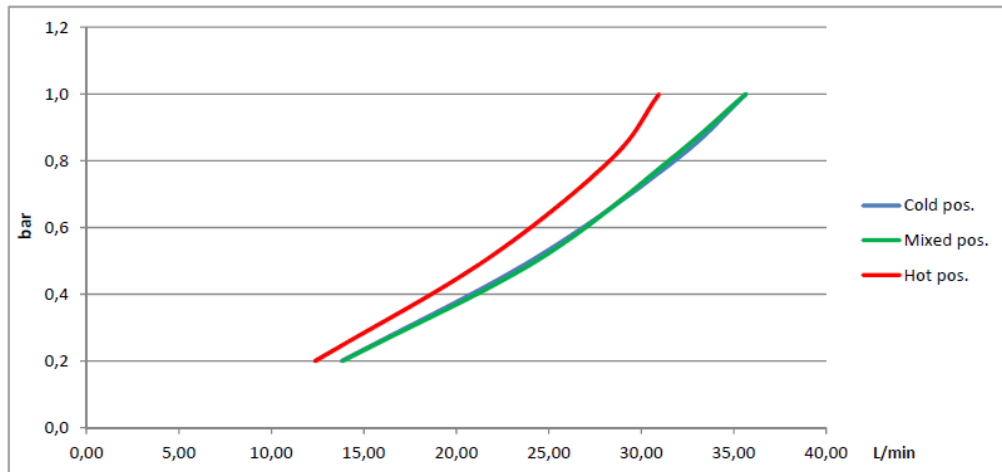
MADE IN ITALY

bianchifratelli.it

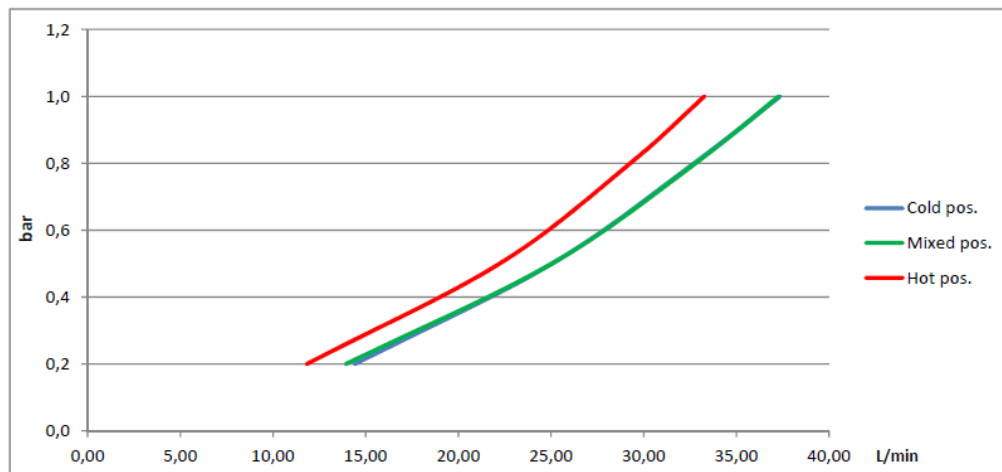
BIANCHI F.LLI S.P.A.



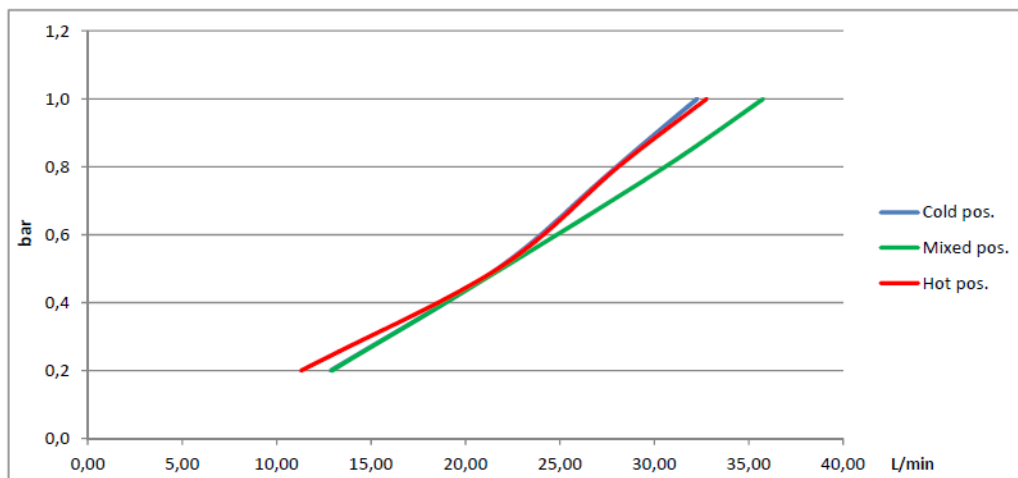
SIZE: 1/2"



SIZE: 3/4"



SIZE: 1"



MADE IN ITALY

bianchifratelli.it

BIANCHI F.LLI S.P.A.