

# REGULADOR DE CARGA MPPT SR-ML 12/24/36/48V

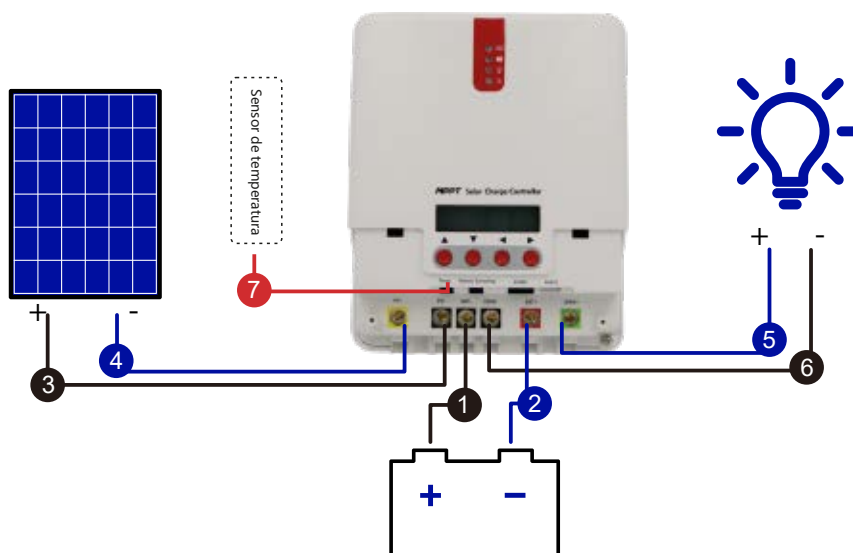
30A

## Características

- Gracias a la tecnología de seguimiento avanzado "multi-peak", el regulador es capaz de realizar un seguimiento MPPT aunque el panel solar tenga alguna sombra parcial que provoca picos rápidos de intensidad y voltaje.
- Un algoritmo integrado de seguimiento de máxima potencia que permite incrementar significativamente la eficiencia de producción de los sistemas fotovoltaicos. Este proceso aumenta la producción entre un 15 y un 20% en comparación a un sistema con regulación PWM convencional.
- Una combinación de varios algoritmos permiten un preciso seguimiento del punto óptimo de trabajo en la curva de intensidad y voltaje en un tiempo extremadamente corto.
- La eficiencia del seguidor MPPT alcanza hasta el 99.9%.
- Dispone de distintas opciones de carga en función del tipo de batería, siendo compatible con distintas tecnologías, incluyendo baterías de gel, selladas, abiertas, litio, etc.
- El controlador limita por corriente de carga. Cuando la potencia fotovoltaica excede la capacidad de carga del regulador, automáticamente se reduce la potencia de carga al límite que establece el regulador.
- Soporta reconocimiento automático de voltaje de batería.
- Indicadores LED de fallo y pantalla LCD que informa del funcionamiento anómalo para que el usuario pueda identificar rápidamente los fallos del sistema.
- Función de almacenamiento de datos histórico. Período máximo de 5 años.
- Se incluye una pantalla LCD que además de informar sobre el estado y funcionamiento del sistema, también permite modificar los parámetros del regulador.
- El controlador soporta el protocolo estándar Modbus, cubriendo las necesidades de comunicación.



## Diagrama de conexiones



### Especificaciones técnicas

Parámetro	Valor
Modelo	4830
Voltaje del sistema	12V/24V/36V/48V Auto
Consumo sin carga	0.7W a 1.2W
Voltaje de batería	9V a 70V
Máx. voltaje de entrada	<150V
Rango de voltaje MPPT máx.	Voltaje de batería +2V a 120V
Corriente de carga máx.	30A
Corriente de carga máx. CC	20A
Capacidad de carga máx.	10000uF
Entrada potencia fotovoltaica máx.	400W/12V; 800W/24V; 1200W/36V; 1600W/48V
Eficiencia de conversión	≤98%
Eficiencia del MPPT	>99%
Compensación por temperatura	-3mv/°C/2V (por defecto)
Rango de temperatura ambiente	-35°C a +45°C
Grado de protección	IP32
Peso	2.3Kg
Método de comunicación	RS232   RS485
Altitud	≤3000m
Dimensiones	226*182*81mm