



3 AÑOS DE GARANTÍA

FICHA TÉCNICA

ULTIMATRON LiFePO4 Smart BMS Bajo el asiento del Camping Car 12.8V 100Ah

Comparado con baterías tradicionales, nuestras baterías de fosfato de hierro y litio (LiFePO4) ofrecen muchas ventajas:

- Garantía del fabricante 3 años
- La tecnología más segura, sin riesgo de incendio o explosión
- Larga vida útil
- Mejora constante de la capacidad de almacenamiento
- Alta estabilidad incluso bajo cargas extremas
- Sin efecto memoria, sin necesidad de ciclos completos de carga y descarga
- Alto rendimiento incluso en condiciones extremas
- Eficiencia de carga y descarga regular y profunda
- Talla pequeña y peso ligero

Sistema de gestión de batería integrado (BMS)

Permitir el control y la carga de los diferentes elementos de una batería de acumulador y protegerla de sobrecargas, sobretensiones y sobrecalentamientos.



Nota: Conexión en serie y en paralelo para aplicaciones de 12V, 24V, 36V, 48V.

Monitoreo integrado de Bluetooth 4.0



Tiene todos los datos importantes de la batería siempre en su teléfono inteligente o tableta. La aplicación muestra los datos en tiempo real.





FICHA TÉCNICA

ULS SMART BMS SERIE 12.8V

ULTIMATRON LiFePO4 Smart BMS 12.8V 100Ah

RENDIMIENTO ELÉCTRICO

Voltaje Nominal	12.8 V
Capacidad Nominal	100 Ah
Capacidad @ 20A	300 min
Energía	1280 Wh
Resistencia	$\leq 25 \text{ m}\Omega$ @ 50% SOC
Autodescarga	<3% / Mes
Celdas	32700 Celda 3.2V6Ah

RENDIMIENTO DE CARGA

Corriente de Carga Recomendada	20 A
Corriente de Carga Máxima	50 A
Voltaje de Carga Recomendada	14.6 V
Voltaje de desconexión de Carga	<15.2 V (0.5 ~ 1.5 s)
Voltaje de reconexión	>14.4 V
Voltaje de equilibrio	<14 V
Baterías Máximas en Serie	4

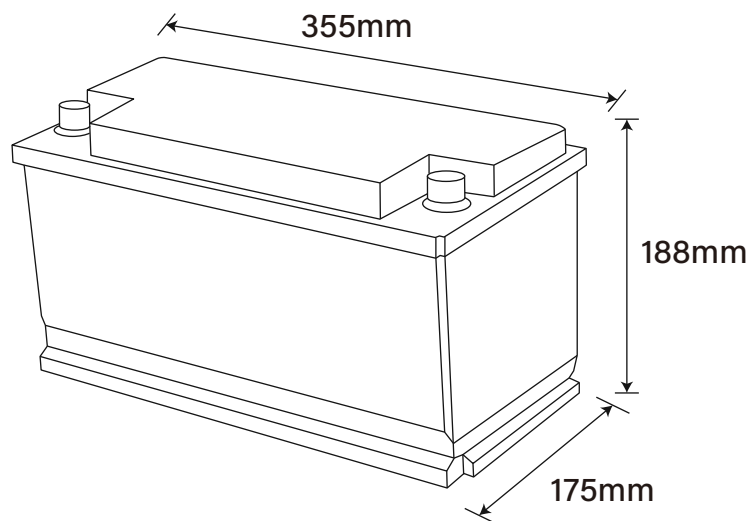
RENDIMIENTO DE DESCARGA

Corriente de Descarga Continua	50 A
Corriente de Descarga Continua Máxima	150 A
Corriente de desconexión de Descarga Máxima	450 A (5 ~15 ms)
Bajo Voltaje recomendado para desconexión	10 V
Voltaje de Desconexión de Descarga	>8.4 V (50 ~ 150 ms)
Voltaje de Reconexión	>10 V
Protección contra Cortocircuitos	200 ~ 600 μs

RENDIMIENTO MECÁNICO

Dimensión (L x W x H)	355 x 175 x 188 mm
Peso Aproximado	12.6 kg
Tipo de Terminal	M8
Par Terminal	80 ~ 100 in-lbs (9 ~ 11 N-m)
Material de la caja	ABS
Protección recubrimiento	IP65
Bluetooth	Belt Bluetooth

DIMENSIÓN



Dimensión L355 * W175 * H188 mm

RENDIMIENTO DE TEMPERATURA

Temperatura de Descarga	-20 ~ 60 °C
Temperatura de Carga	0 ~ 45 °C
Temperatura de Almacenamiento	-5 ~ 35 °C
Alta Temperatura de desconexión	65 °C
Temperatura de Reconexión	48 °C

CONFORMIDAD

Certificaciones	CE UN38.3 UL1642 & IEC62133
Clasificación de Envío	UN 3480, CLASE 9

