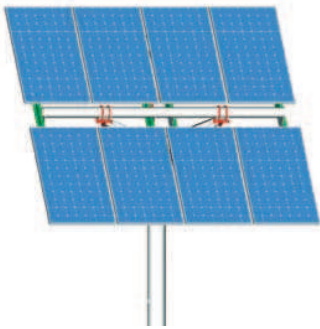
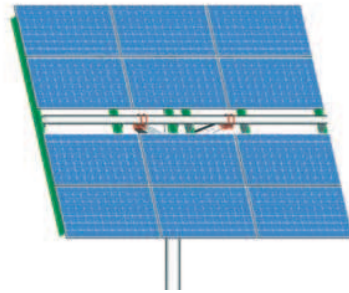


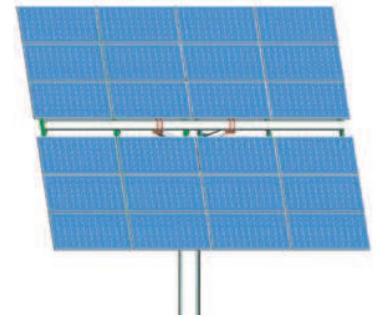
Seguidores solares SunFlex SD para instalaciones fotovoltaicas



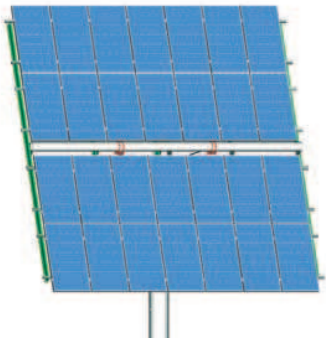
SF 10SD



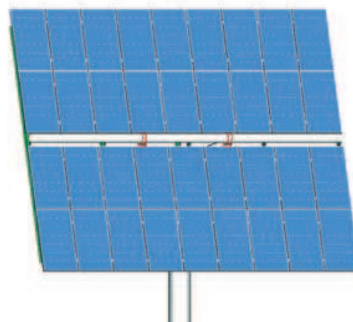
SF 20SD



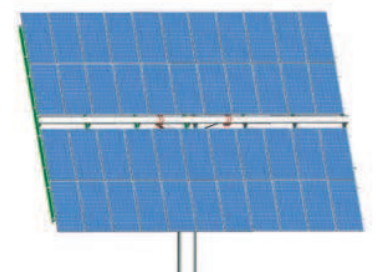
SF 30SD



SF 40SD



SF 50SD



SF 60SD

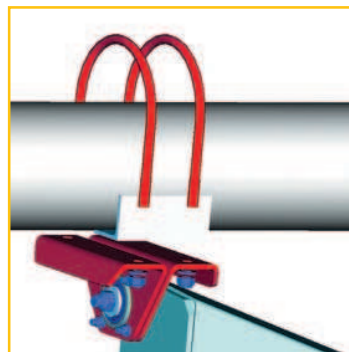
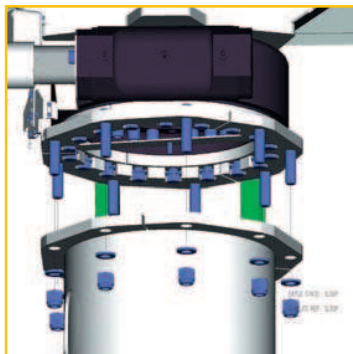
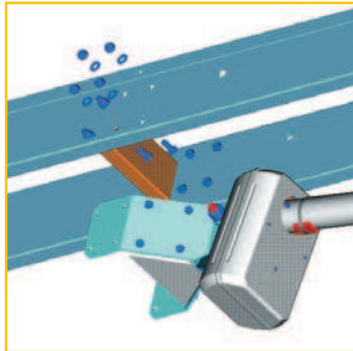
Incremente hasta un 40% la eficiencia de su instalación solar con los sistemas de seguimiento pesos[®] SunFlex.

La calidad compensa, ya que únicamente una tecnología punta garantiza la efectividad a largo plazo.

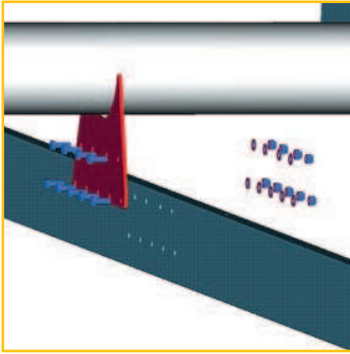
El accionamiento orientable (elevación) se lleva a cabo mediante un engranaje de husillo que presenta una angulación de 87° a 25° sobre la horizontal.

El uso de seguidores solares puede suponer un incremento enorme en la efectividad de una instalación solar. Dado que los módulos producen la mayor parte de la energía cuando los rayos del sol inciden verticalmente sobre sus células, la radiación se aprovechará al máximo si las superficies modulares siguen la trayectoria del sol a lo largo del día.

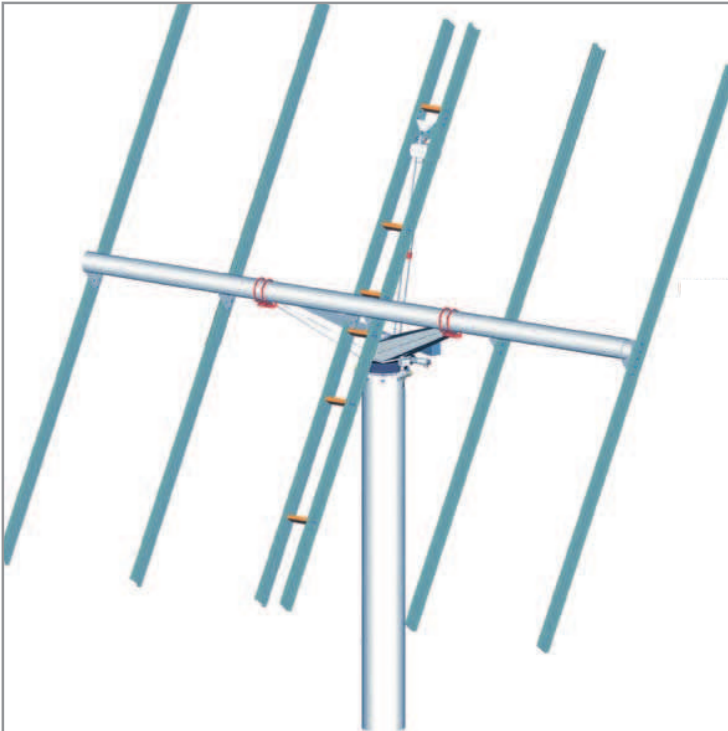
- *Accionamiento orientable (elevación) mediante engranaje de husillo*
- *Fuerza de elevación 25 kN*
- *Resistencia incluso a vendavales y ráfagas de viento*
- *Detección automática de posición*



- *Fricción reducida mediante rodamientos de bolas*
- *Reducido par inicial de arranque*
- *Durabilidad incluso bajo grandes solicitaciones*
- *Precisión máxima*

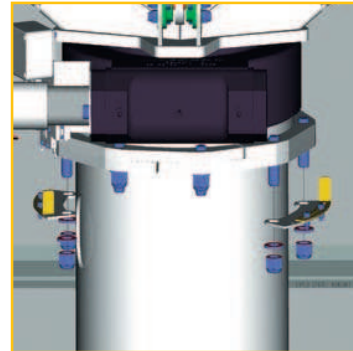


- Fácil montaje
- Transporte efectivo mediante suministro de kit de montaje

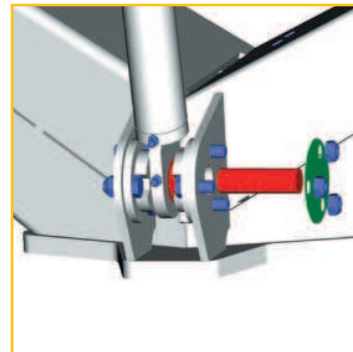


El área de giro (acimut) de los sistemas de seguimiento se extiende hasta un ángulo de giro máximo de 270°.

El accionamiento está compuesto por un sistema de rotación mediante un engranaje planetario.



- Accionamiento giratorio (acimut) mediante accionamiento orientable



- Elevada transmisión de par
- Rodamientos interiores que no precisan mantenimiento
- Protección efectiva contra el polvo
- Detección automática de posición

A tal efecto hemos desarrollado nuestros innovadores seguidores solares de la serie pesos® SunFlex. El seguidor solar de dos ejes está indicado para todos los tipos de módulo y garantiza el ángulo óptimo de los módulos solares con respecto al sol. De este modo, no solo la radiación solar directa, sino también la luz dispersa, se transforma de forma efectiva en energía. En comparación con una instalación de orientación permanente al sur, con los seguidores solares pesos® SunFlex se puede incrementar el rendimiento hasta el 40 por ciento.

Para que una instalación fotovoltaica también pueda seguir cumpliendo a largo plazo los requisitos para el uso al aire libre, los seguidores solares pesos® SunFlex son sumamente robustos y resistentes a la intemperie, además de no requerir apenas mantenimiento. Pues, ¿de qué le sirve a usted un seguidor solar cuya funcionalidad deja de garantizarse trascurrido un breve periodo de tiempo o si las condiciones meteorológicas son desfavorables?

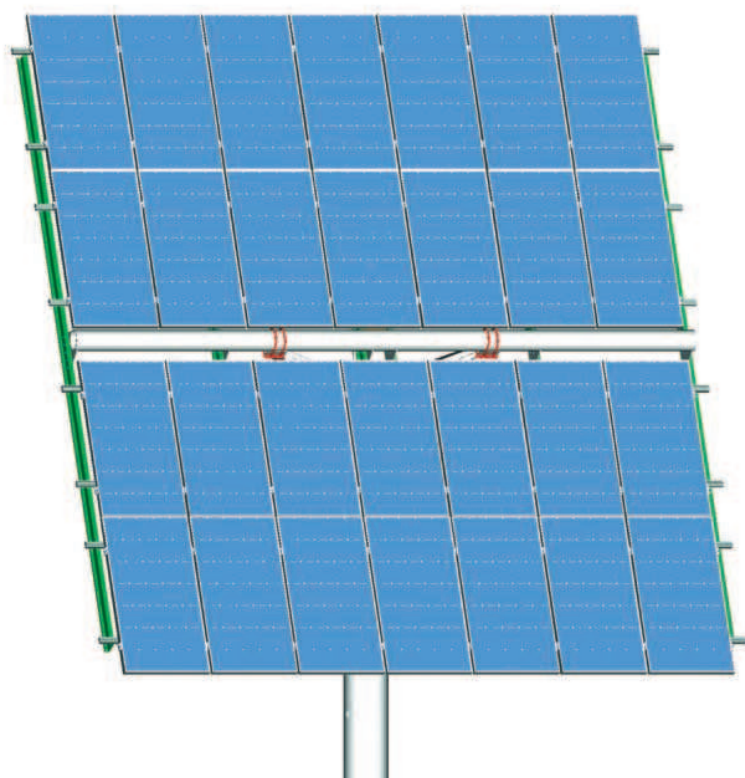
El sistema de mando dispone de los siguientes modos operativos:

- guiado por sensor
- astronómico
- PV central
- manual mediante pesos® SunControl
- detección automática verano/invierno

El software de control, que permite la comunicación, se caracteriza por un reducido consumo.

Seguidores solares SunFlex SD para instalaciones fotovoltaicas

Seguro · Apenas requiere mantenimiento
Robusto · Resistente a la intemperie



Los seguidores solares SunFlex de dos ejes permiten incrementar el rendimiento energético de una instalación fotovoltaica hasta un 40% en comparación con una sistema de orientación permanente al sur.

Los seguidores solares SunFlex están indicados para todos los tipos de módulos. Gracias a su extraordinaria precisión de seguimiento, el sistema pesos® SunFlex SFC 30 se puede utilizar con engranajes de precisión también para células de concentrador.

El cabezal especial de sensor garantiza un seguimiento preciso tanto con exposición directa a los rayos del sol como con luz dispersa.

Mediante los sensores eólicos, los módulos solares se desplazan a la posición horizontal cuando el viento supera la velocidad de 40 km/h, quedando protegidos de forma óptima incluso con vientos de fuerza superior.

Todas las piezas metálicas de los sistemas de seguimiento han sido galvanizadas por inmersión en caliente y poseen protección anticorrosiva. Por este motivo ofrecemos una garantía de 20 años frente a perforación por oxidación.

Los sistemas SunFlex se suministran como económico kit de montaje y pueden ser instalados in situ sin necesidad de ninguna herramienta especial.

Datos técnicos

	10 SD	20SD	30SD	40SD	50SD	60SD
Superficie modular máx.	10 m ²	20 m ²	30 m ²	40 m ²	50 m ²	60 m ²
Distancia suelo mín.	0,40 m					
Altura del poste (sobre tierra)	1900 mm			2900 mm		
Diámetro poste	219 mm		406 mm		508 mm	

Datos básicos

Empuje del viento	DIN 1055-4 categoría de terreno II (03.05)					
Pendiente del terreno	0 a 5%					
Peso sin carga sin módulos	260 kg	360 kg	480 kg	660 kg	710 kg	830 kg
Sistema de montaje	máx. 2,5 kg/m ²					
Peso del módulo	máx. 14 kg/m ²					
Seguidores	según la Directiva sobre máquinas 98/37/CE					